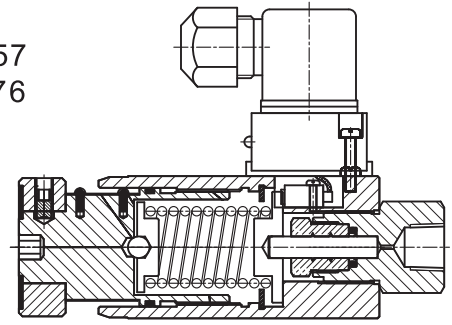


專利號碼 Patent No.
 台灣(Taiwan):M558457
 大陸(China):7382676



基本規格 SPECIFICATIONS

PS-20 系列 SERIES		
最大耐壓 Max. Overpressure	bar	600 bar (8571 PSI)
重現性 Repetition Accuracy	%	± 1%
觸點負載 Contaction Load	A	250 VAC (交流) 3A (安培)
		30 VDC (直流) 4A (安培)
切換頻率 Change Over Frequency		60 Operations / min (每分鐘 60次)
保護規範 Protection		IP65 DIN40050
使用油品 Fluid Type		礦物性 耐磨性 Mineral, Anti-Wear
黏度範圍 Viscosity	cSt	10-400 cST (59-1854 SSU)
使用溫度 Operating Temperature	°C	-15-70°C (-5-158°F)
清潔度 Contamination Level		NAS 12 級以內 Under NAS Class 12
重量 Weight	Kgs	0.75 Kgs (1.65 Lbs)

型號說明 HOW TO ORDER

PS - 35 - 20 - L - V
 ① ② ③ ④ ⑤

① 閥系列 Valve Series
 PS = 壓力開關
 Pressure Switch

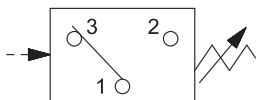
② 調壓範圍 Pressure Adjusting Range
 35 = 3.5-35 bar (50-500 PSI)
 70 = 3.5-70 bar (50-1000 PSI)
 150 = 30-150 bar (420-2200 PSI)
 230 = 50-230 bar (700-3300 PSI)
 420 = 90-420 bar (1300-6000 PSI)

③ 設計型號 Design No.

④ 附指示燈 Indicator Light
 L = 附指示燈 With Indicator Light

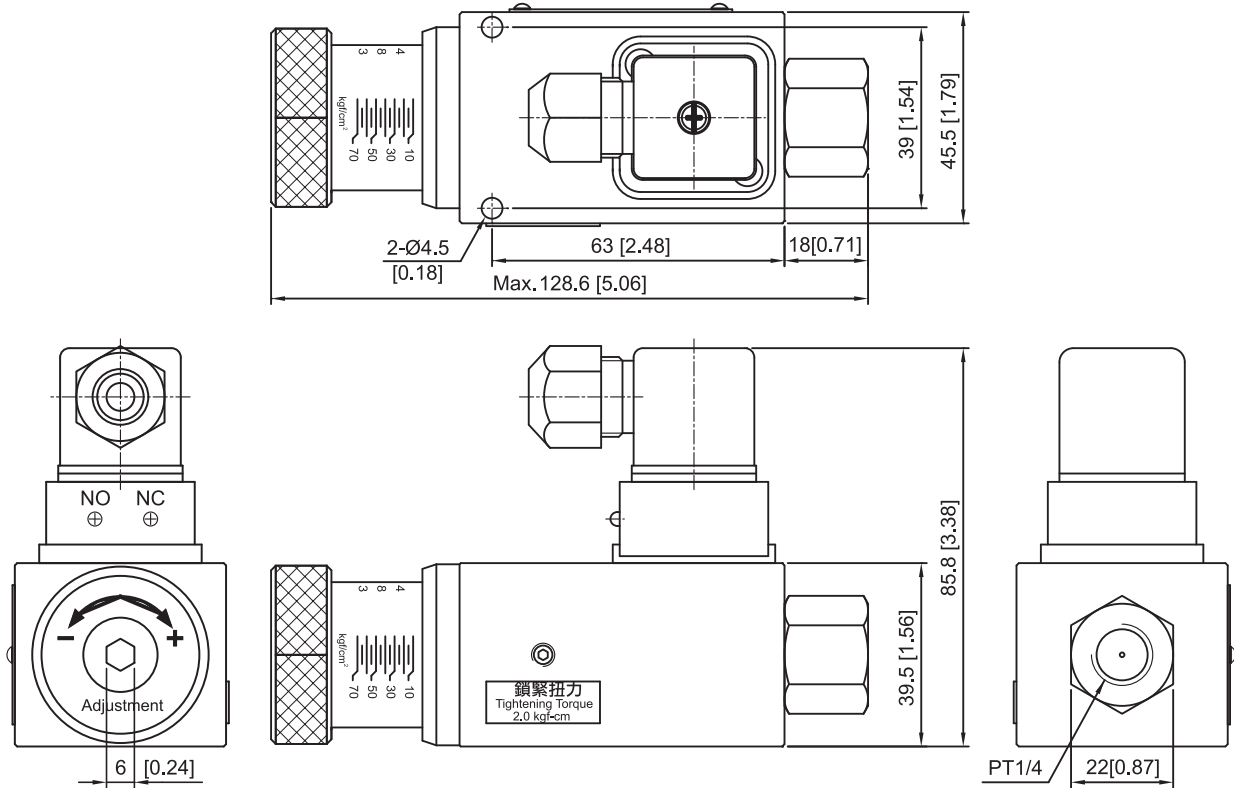
⑤ 密封件 Seals
 省略 No Code = 標準 Standard
 V = 氟橡膠 Fluorocarbon

迴路符號 SYMBOLS



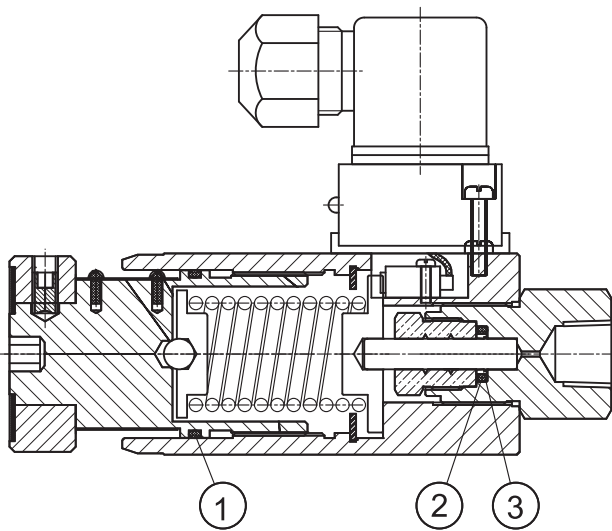
外型尺寸 DIMENSIONS

PS-*-20-L



密封件 SEAL KITS

PS-*-20-L



NO.	種類 Description	型號 Specification	數量 Q'ty
1	O 型環 O-ring	AS568-023 HS70°	1
2	O 型環 O-ring	AS568-011 HS70°	1
3	Stepseal-K	RS1300060-T46	1